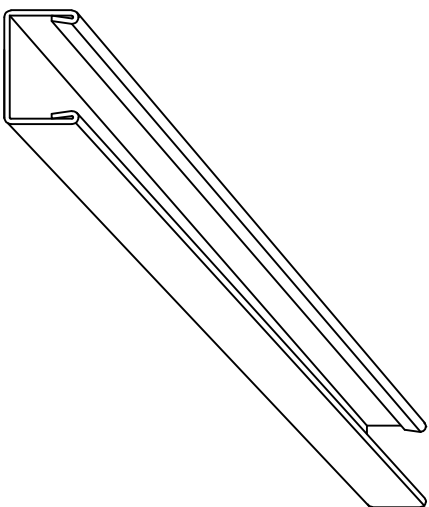
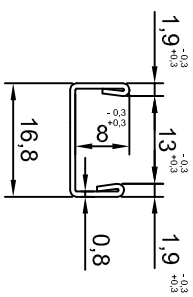
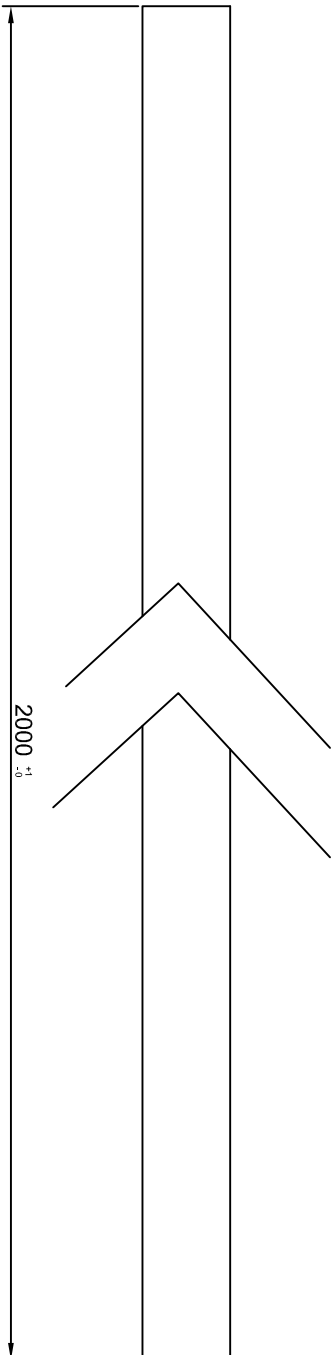


Číslo výkresu:
12525



expden		Tolerance dle ČSN ISO 2768-1		Výrobek: Sprchový U-Profil rovný dodatečný 8/13 2000mm	
CONTROL YOUR MOVEMENT		Podpis		Materiál: Nerezový plech TL 0,8mm BRUS 240 + fólie	
Zpracoval	Datum	Jméno		Délka: 2000mm	
Kontrola 1	30.3.2021	Roitschein		Hmotnost:	
Kontrola 2				1	
Poznámka:				1	
				Z	
				1	
				A4	