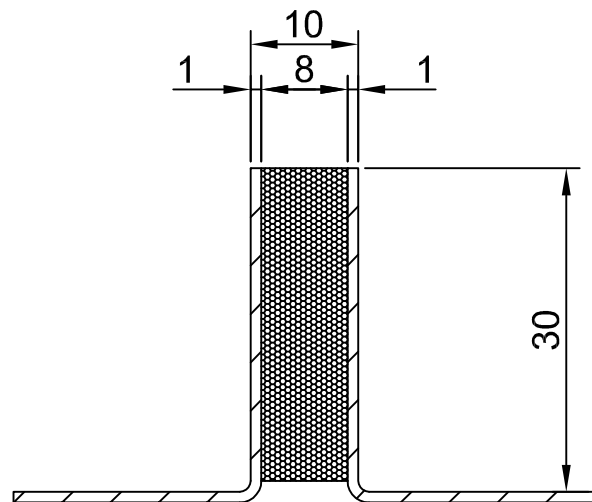
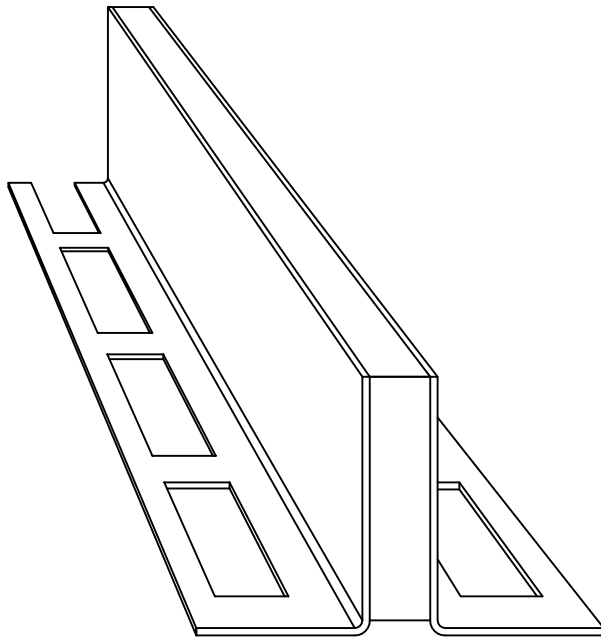


číslo výkresu:

11433



expan
CONTROL YOUR MOVEMENT

Tolerance
dle ČSN
ISO
2768-1

Výrobek:

CJL DILATACE NE H30 250CM Šedá

	Datum	Jméno	Podpis
Zpracoval	9.5.2017	Rothschein	
Kontrola 1			
Kontrola 2			

Materiál:

SM Ner. plech 1x1250x2500mm - č.položky 10343
SM EPDM 7,8x61x2540 šedá řez na 2ks - č.položky 10074

Délka: 2500mm Hmotnost:

Popis:
Výška 30mm, pohledová šíře 10mm,
délka 2500mm, prosek

1	Z
	1
A4	

Poznámka: