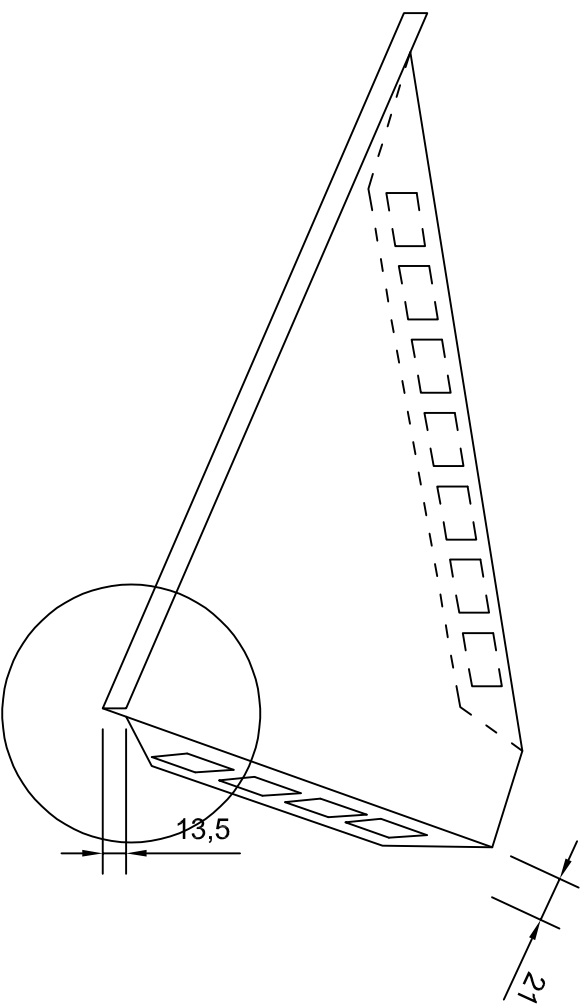
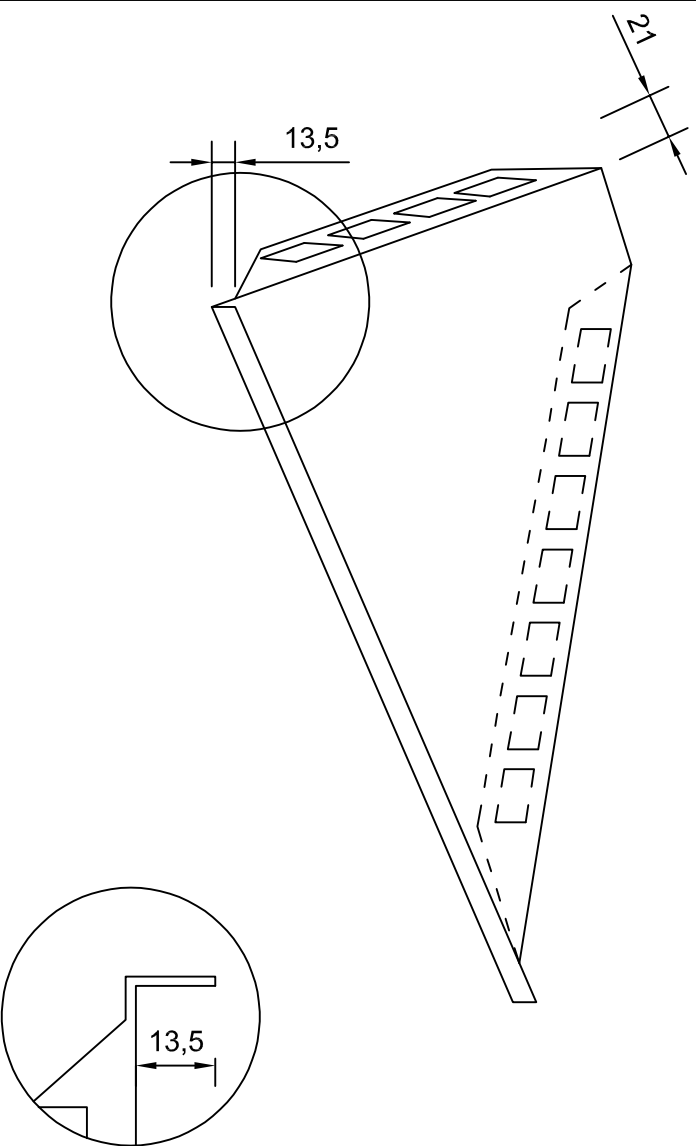
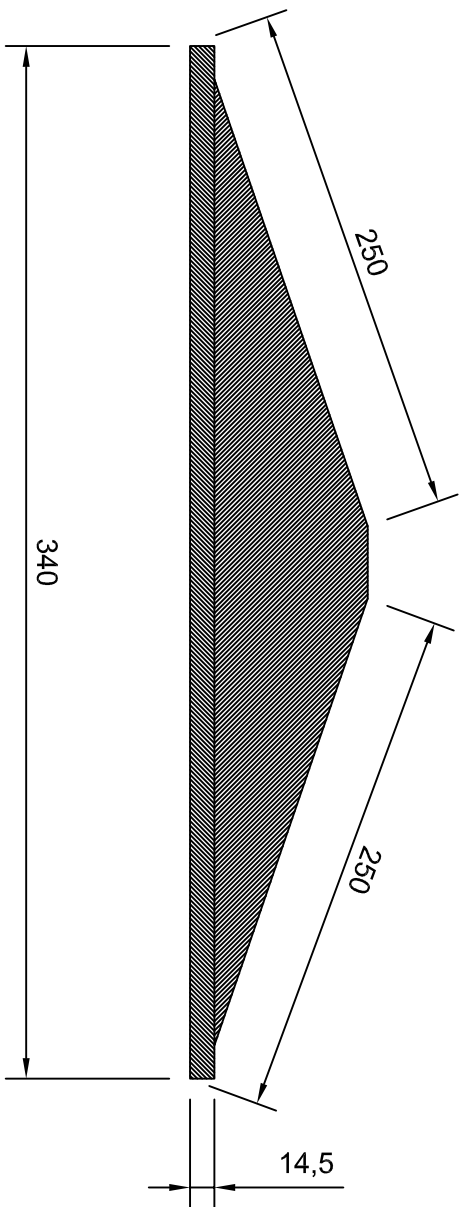


Číslo výkresu:  
**12496**



<b>expen</b>		Tolerance dle CSN ISO 2768-1		Výrobek: <b>Políčka 250x250 pro obklad 12,5mm</b>		
CONTROL YOUR MOVEMENT		Podpis:		Materiál: Výpalek 4C		
Datum	10.3.2019	Jméno	Rothschein	Délka:		
Zpracovatel		Podpis		Hmotnost:		
Kontrola 1						
Kontrola 2						
Poznámky:					1	Z
					1	1
						A4