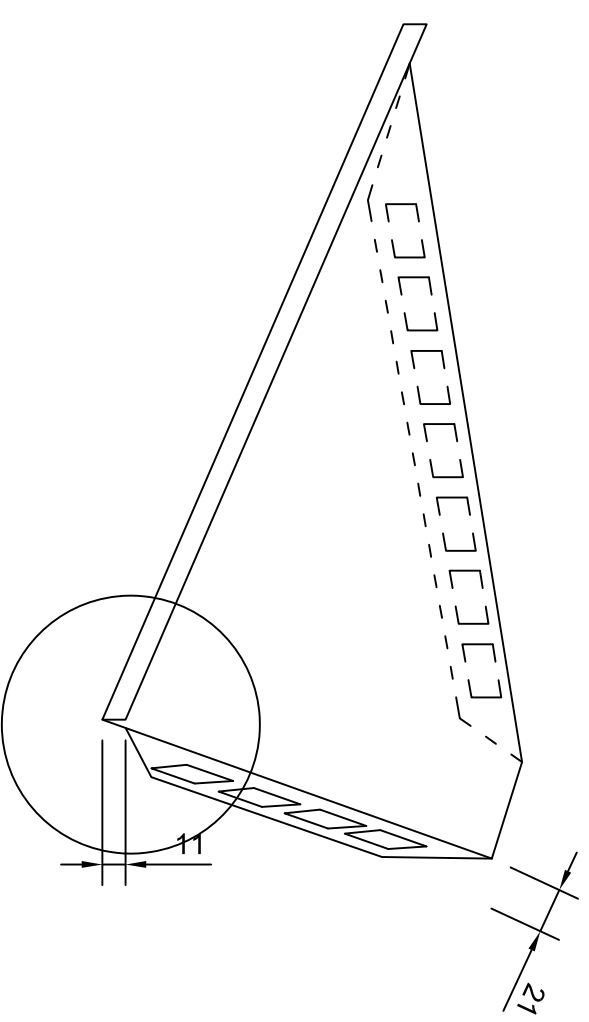
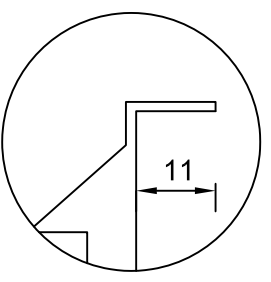
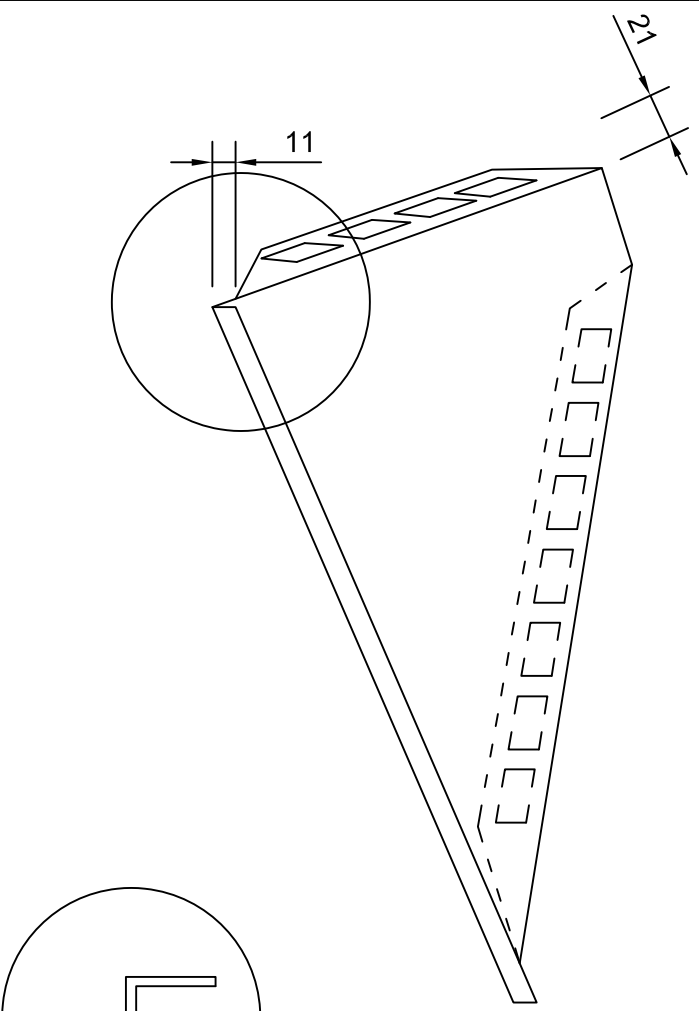
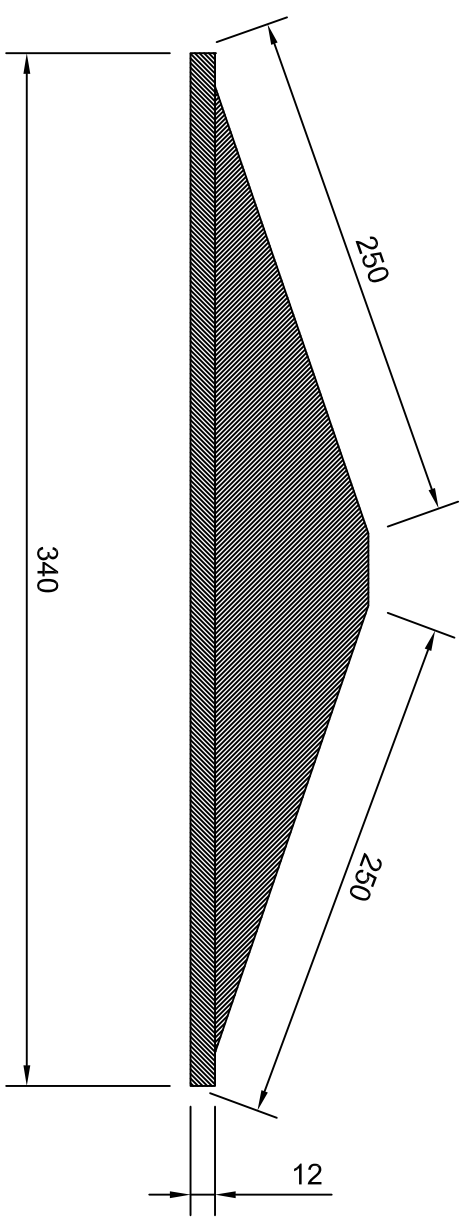


Číslo výkresu:
12495



expen		Tolerance dle CSN ISO 2768-1		Výrobek: Políčka 250x250 pro obklad 10mm	
CONTROL YOUR MOVEMENT		Podpis		Materiál:	
Datum	Jméno	Podpis		Výpalek 5C	
Zpracoval 10.3.2019	Rotšchein			Délka:	
Kontrola 1				Hmotnost:	
Kontrola 2				Popis:	
Poznámka:					
				1 Z	
				1 1	
				A4	