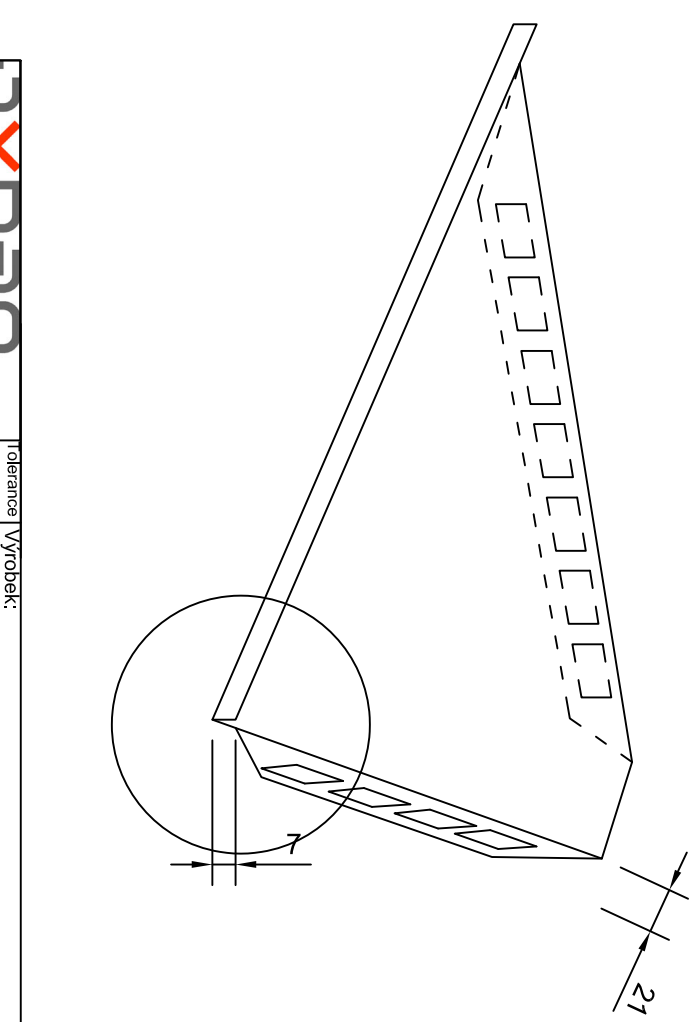
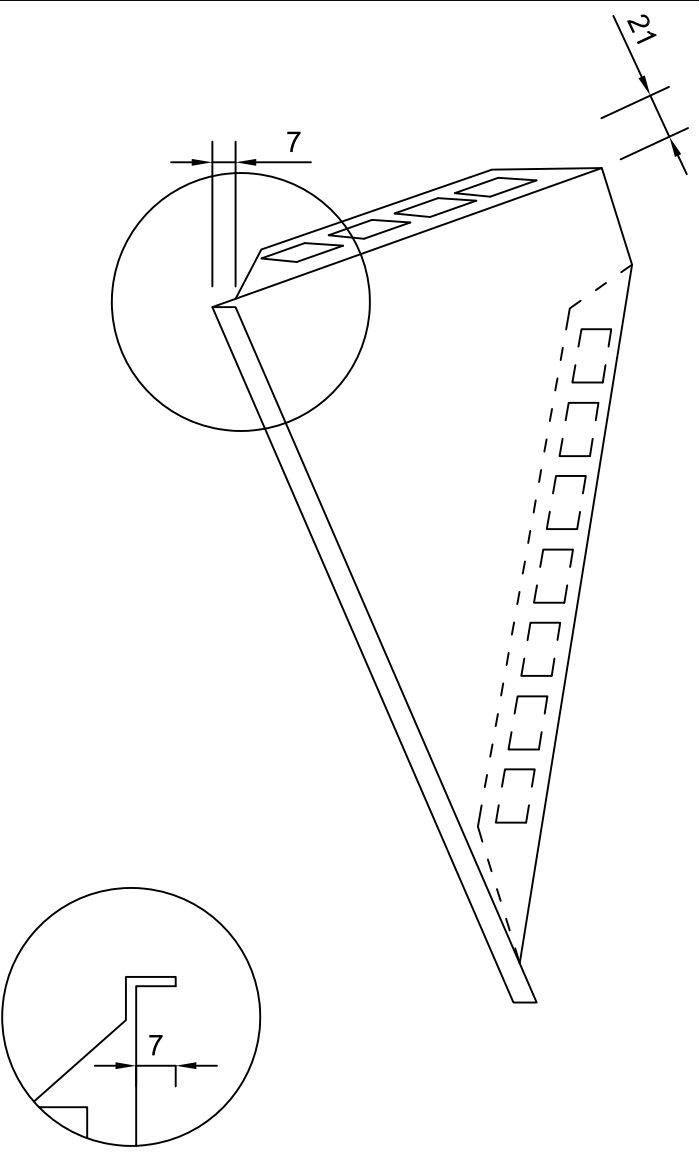
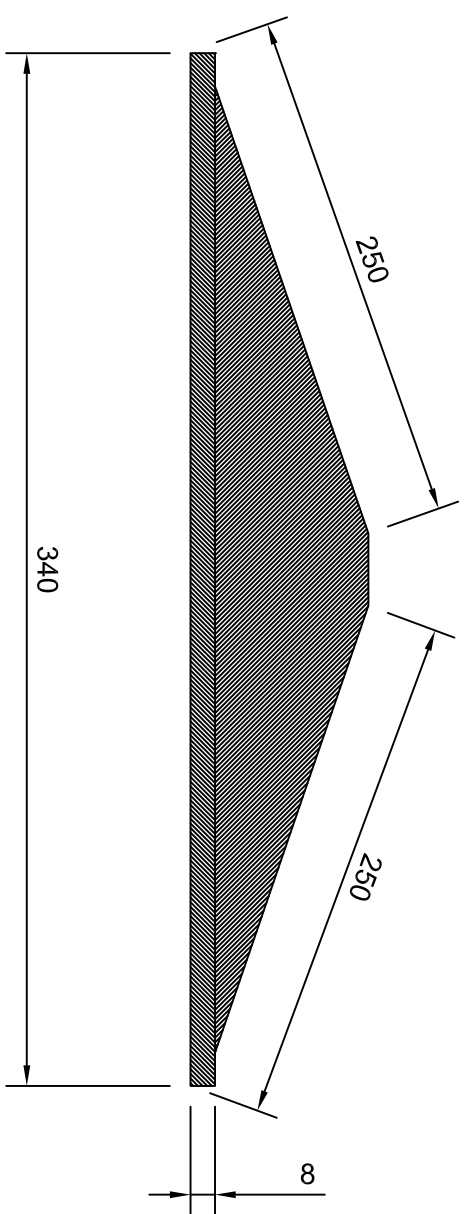


Číslo výkresu:
12494



expem		Tolerance dle CSN ISO 2768-1		Výrobek: Políčka 250x250 pro obklad 6mm	
CONTROL YOUR MOVEMENT		Podpis:		Materiál: Výpalek 6C	
Zpracoval:	Datum:	Jméno:	Podpis:	Délka:	Hmotnost:
10.9.2019		Rotšcvehn			
Kontrola 1:					
Kontrola 2:					
Poznamky:				Popis:	
				1 Z	
				1 1	
				A4	