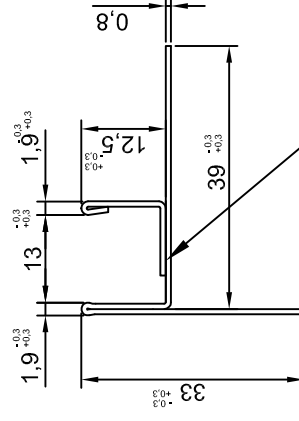
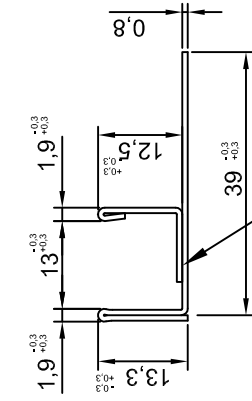
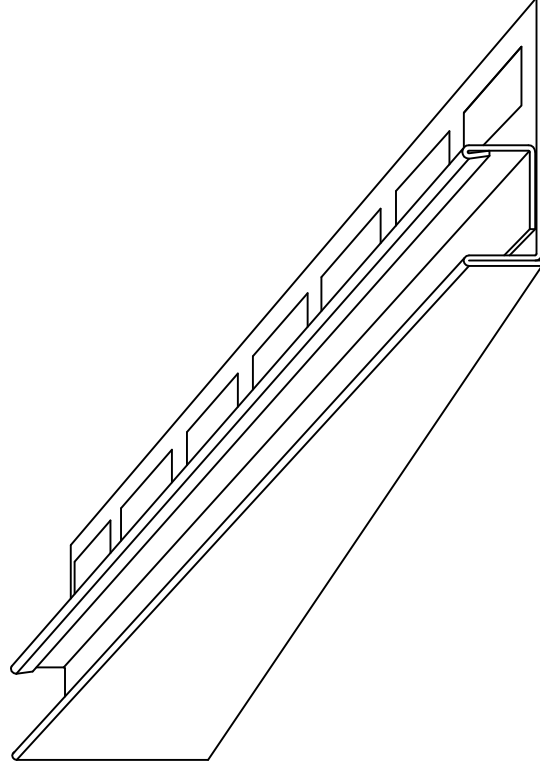
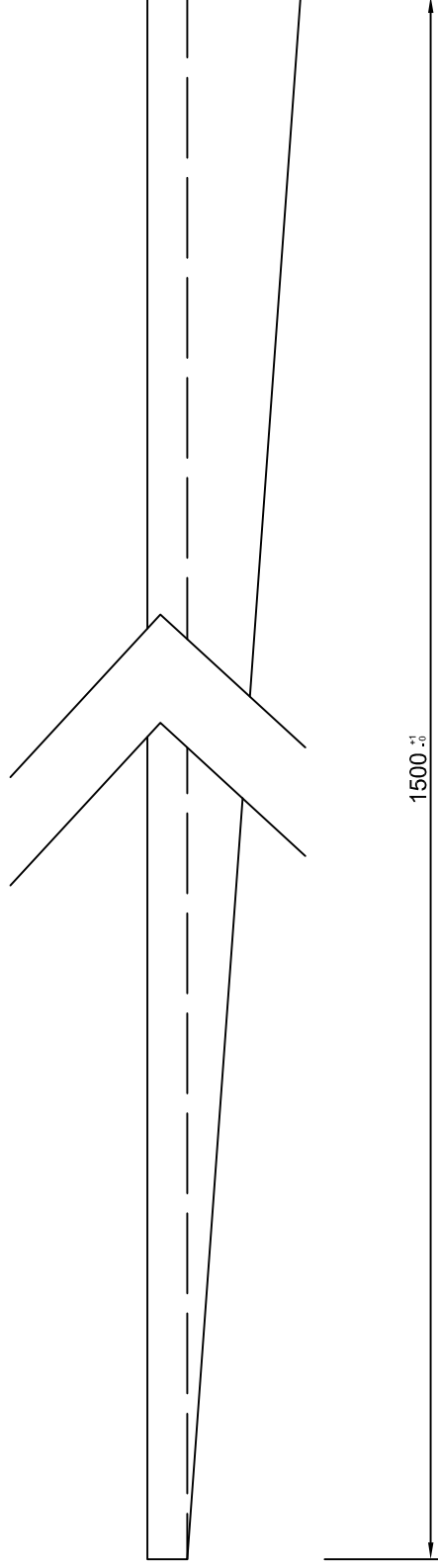


Číslo výkresu:
12256



Svařované po 100mm

Svařované po 100mm

expen		Tolerance dle ČSN ISO 2768-1		Výrobek: Sprchový U-Profil spád, pravý 12,5/13/150
CONTROL YOUR MOVEMENT		Podpis		Materiál: Nerezový plech TL 0,8mm BRUS 240 + folie
Datum	Jméno	Hmotnost:		
Zpracoval	Rothschein	Délka: 1500mm		
Kontrola 1		Popis:		
Kontrola 2		1		
Poznámka:		Z 1 A4		