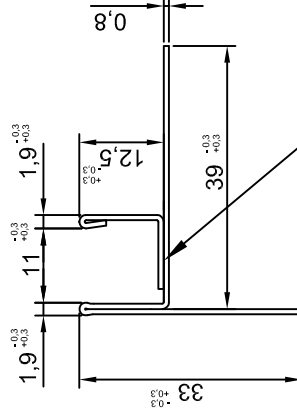
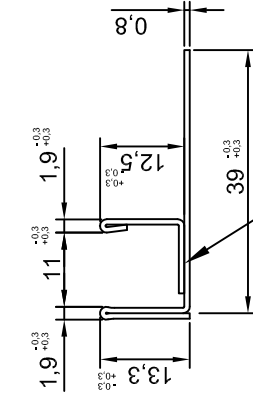
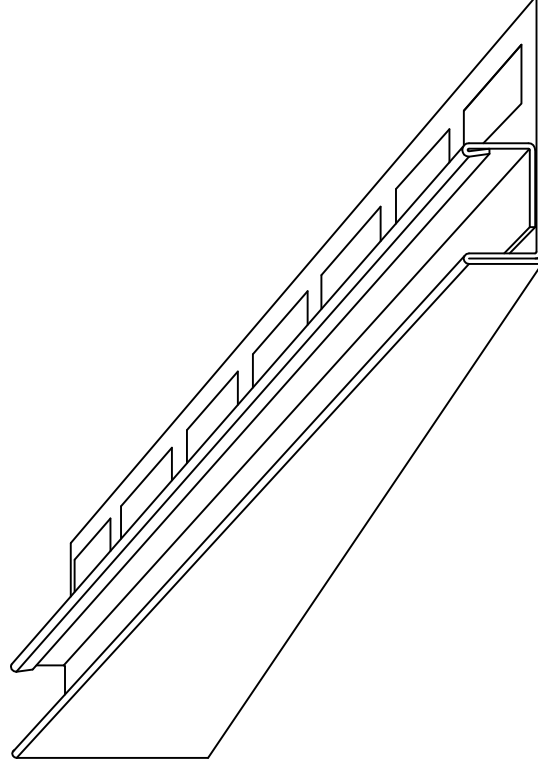
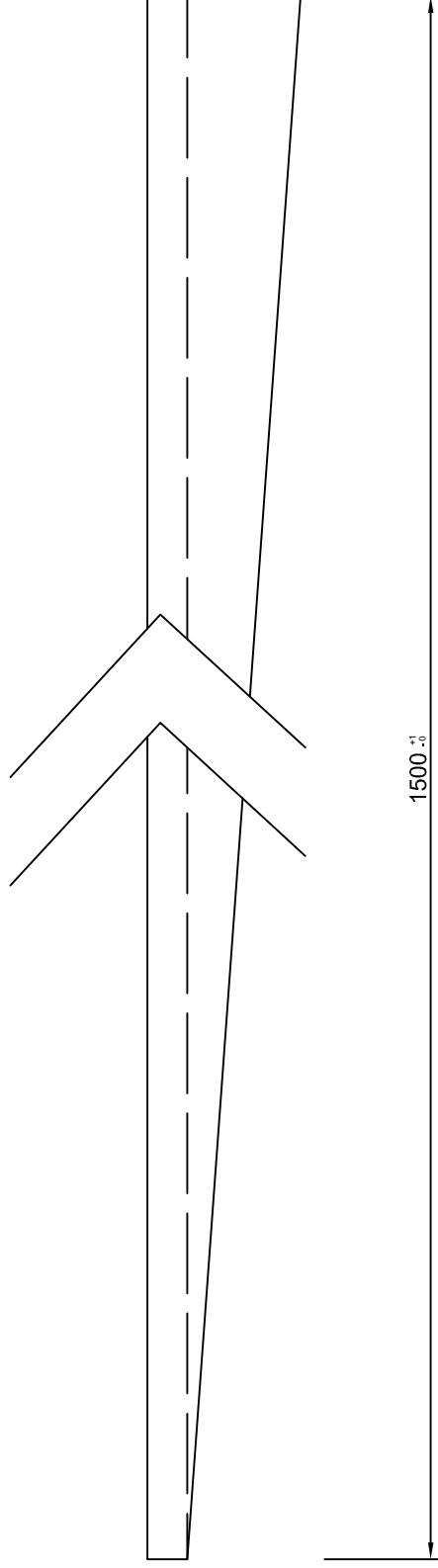


Číslo výkresu:

12254



Svařované po 100mm

Svařované po 100mm

expen
CONTROL YOUR MOVEMENT

Tolerance dle ČSN ISO 2768-1

Výrobek: Sprchový U-Profil spád, pravý 12,5/11/150

Datum	Jméno	Podpis
12.2.2020	Rothschein	
Zpracoval		
Kontrola 1		
Kontrola 2		
Poznámka:		

Materiál:	Hmotnost:
Nerezový plech TL 0,8mm BRUS 240 + folie	
Délka: 1500mm	
Popis:	

1	Z
1	1
	A4