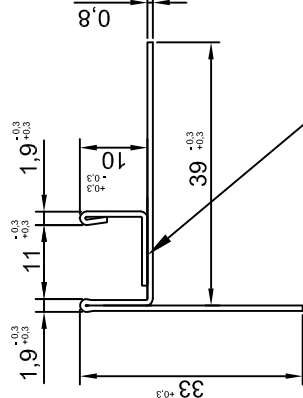
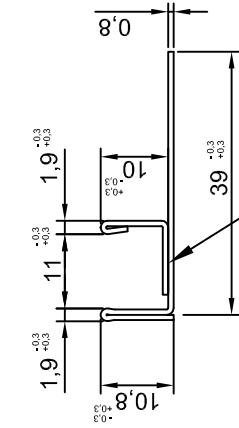
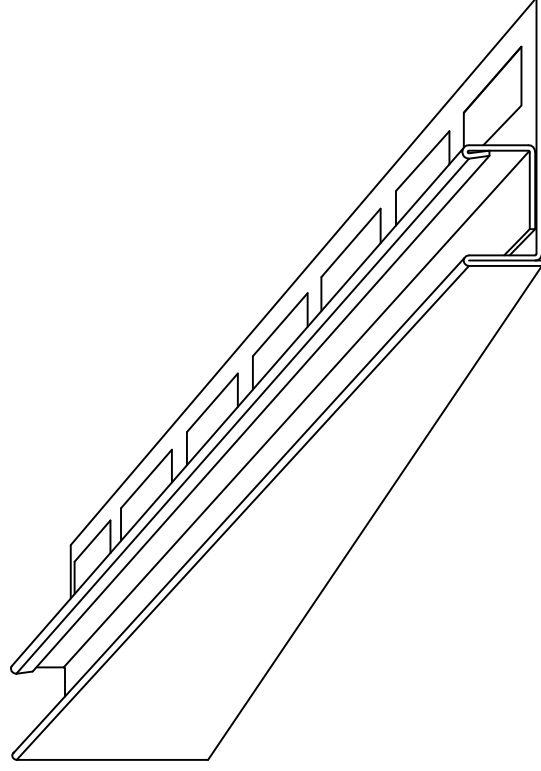
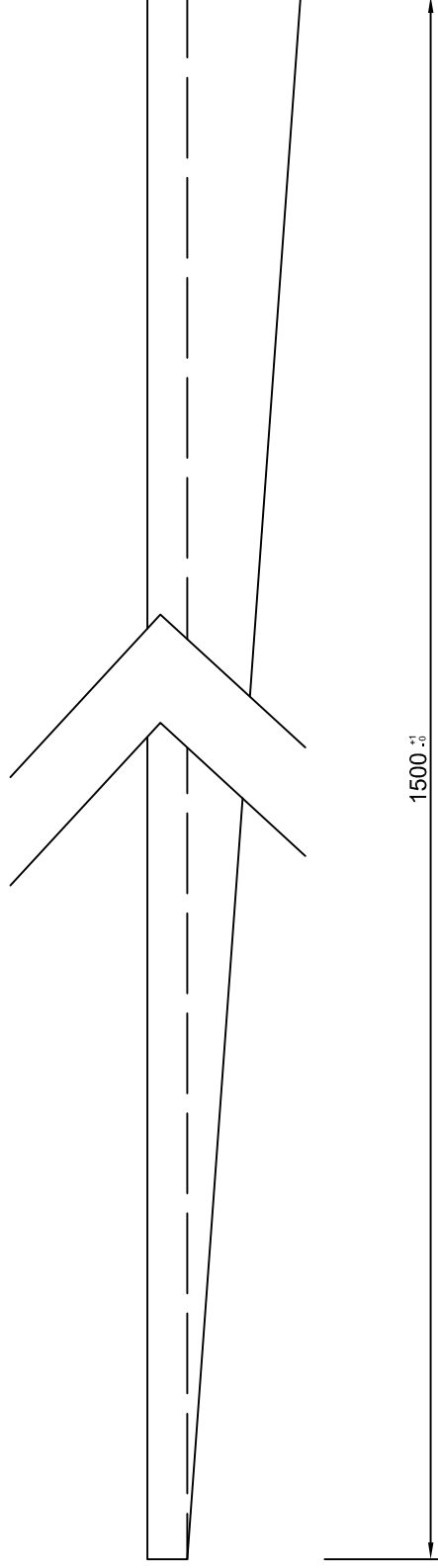


Číslo výkresu:

12246



Svařované po 100mm



Tolerance dle ČSN ISO 2768-1		Výrobek: Sprchový U-Profil spád, pravý 10/11/150	
Datum 12.2.2020		Podpis	
Jméno Rothschlein		Materiál: Nerezový plech TL 0,8mm BRUS 240 + folie	
Zpracoval		Délka: 1500mm	Hmotnost:
Kontrola 1		Popis:	
Kontrola 2		1	
Poznámka:		Z 1 A4	