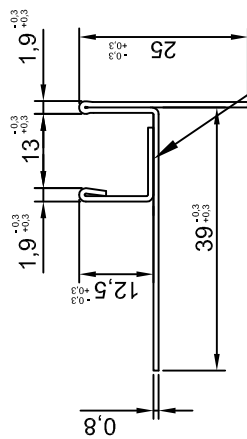
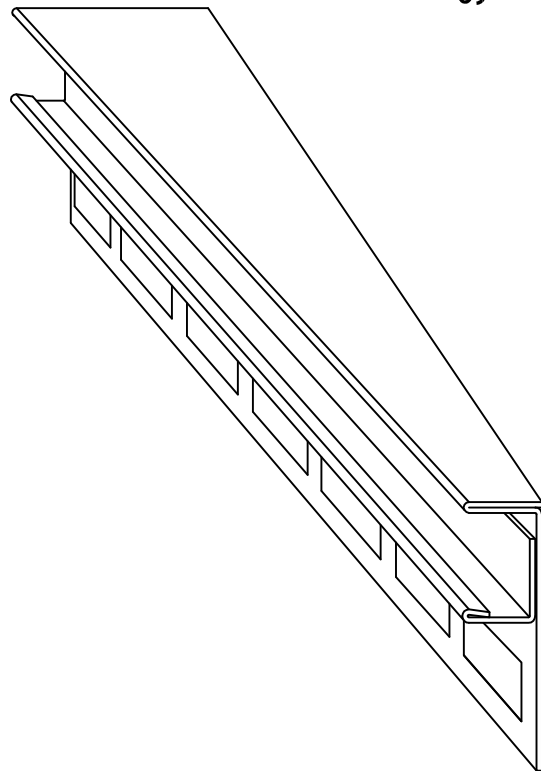
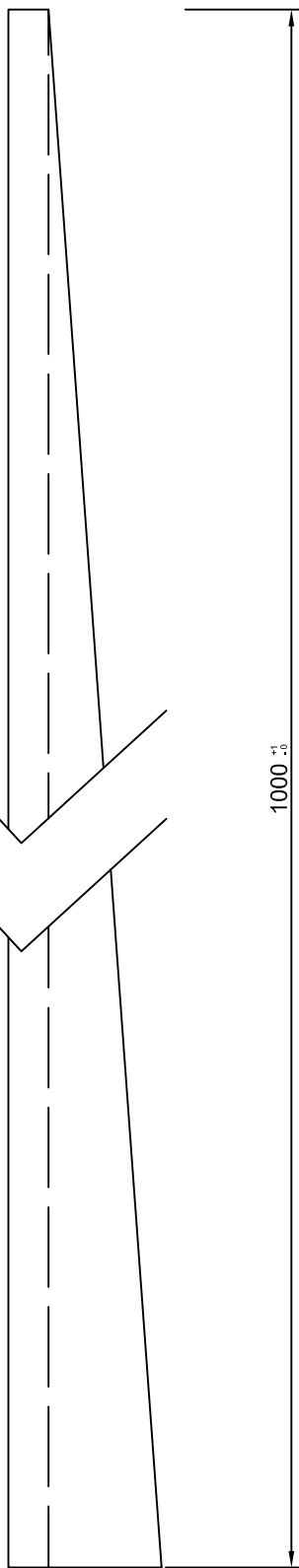
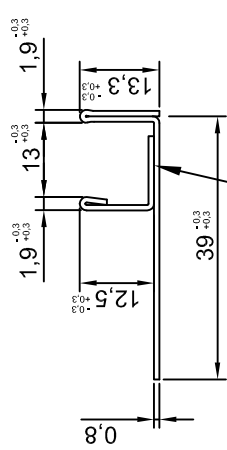


Číslo výkresu:
12241



Svařované po 100mm



Svařované po 100mm

expen
CONTROL YOUR MOVEMENT

Tolerance dle ČSN ISO 2768-1	
Datum	12.2.2020
Jméno	Rottschein
Podpis	

Výrobek:
Sprchový U-Profil spád. levý 12.5/13/100

Materiál:	
Zpracoval	Nerezový plech TL 0,8mm BRUS 240 + folie
Kontrola 1	
Kontrola 2	
Poznámka:	
Délka: 1000mm	Hmotnost:
Popis:	
1	Z
1	A4