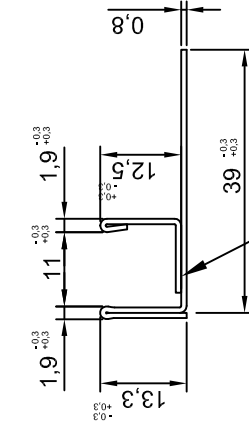
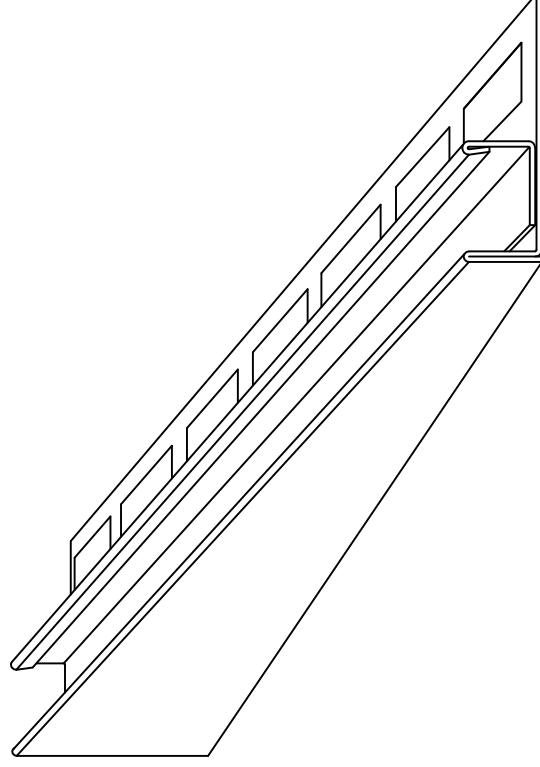
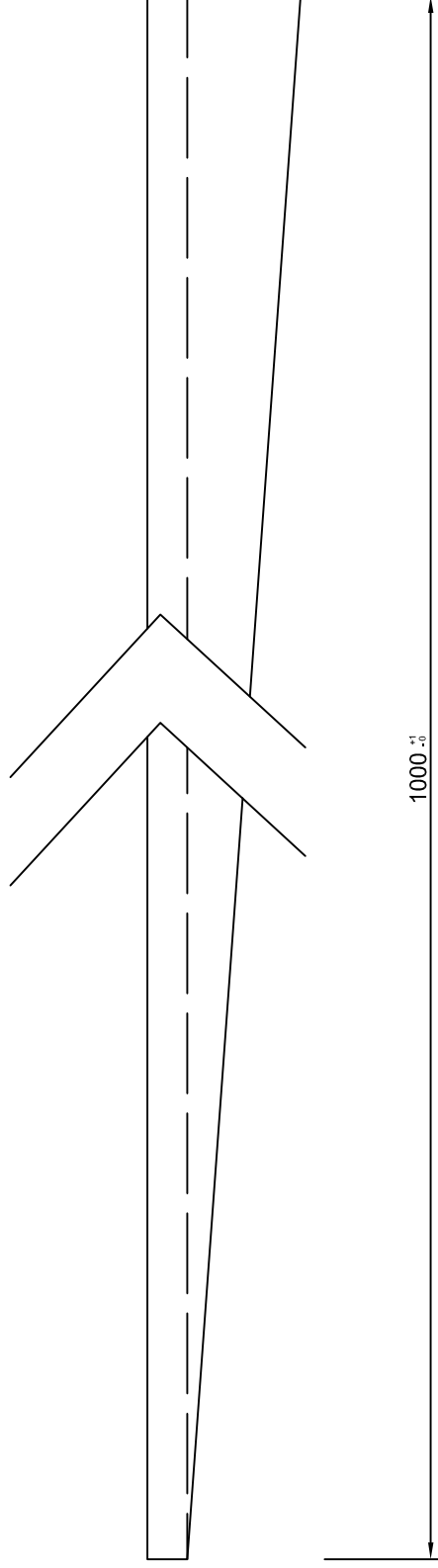
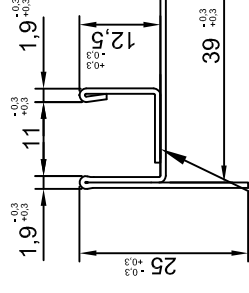


Číslo výkresu:
12238



Svařované po 100mm



Svařované po 100mm

expen		Tolerance dle ČSN ISO 2768-1		Výrobek: Sprchový U-Profil spád. pravý 12,5/11/100
CONTROL YOUR MOVEMENT		Podpis		Materiál: Nerezový plech TL 0,8mm BRUS 240 + folie
Datum	Jméno	Délka: 1000mm		
Zpracoval	Rottschein	Hmotnost:		
Kontrola 1		1		
Kontrola 2		Z		
Poznámka:		1		
		A4		