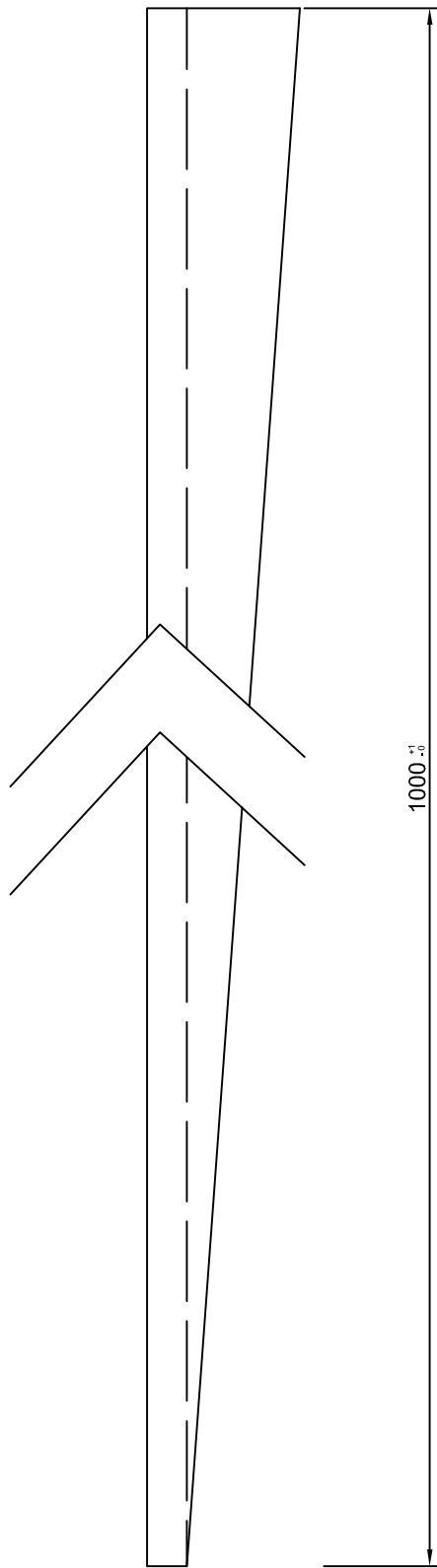
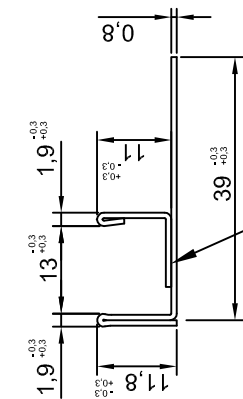


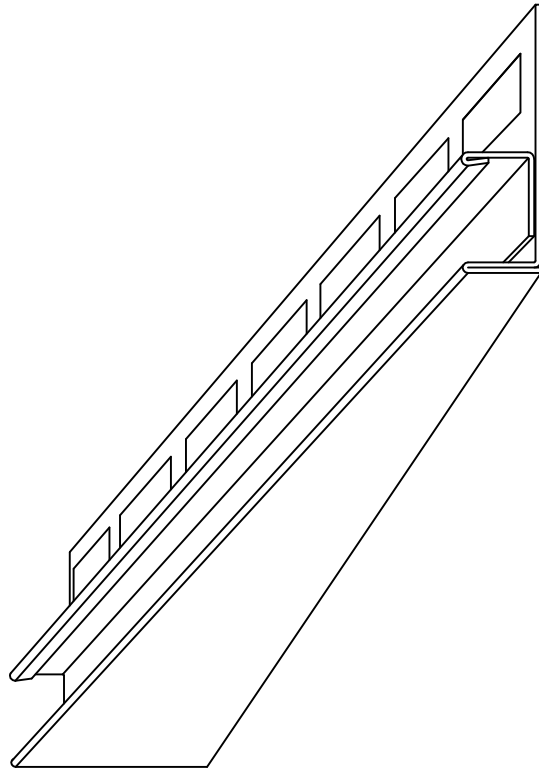
Číslo výkresu:  
12236



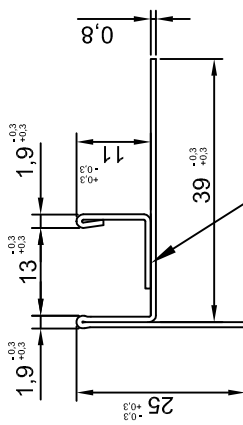
1000 ±0,3




Svařované po 100mm



Svařované po 100mm



		Tolerance dle ČSN ISO 2768-1		Výrobek: Sprchový U-Profil spád, pravý 11/13/100
		CONTROL YOUR MOVEMENT		
Zpracoval	Datum	Jméno	Podpis	Materiál:
Kontrola 1	12.2.2020	Rottschein		Nerezový plech TL 0,8mm BRUS 240 + folie
Kontrola 2				Délka: 1000mm
Poznámka:				Hmotnost:
				1
				Z
				1
				A4