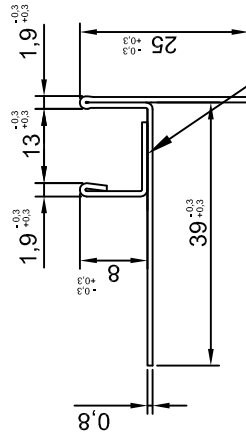
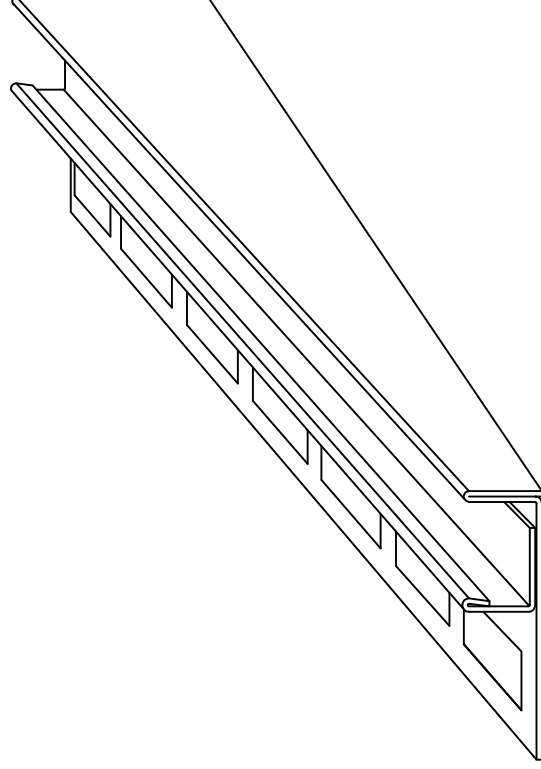
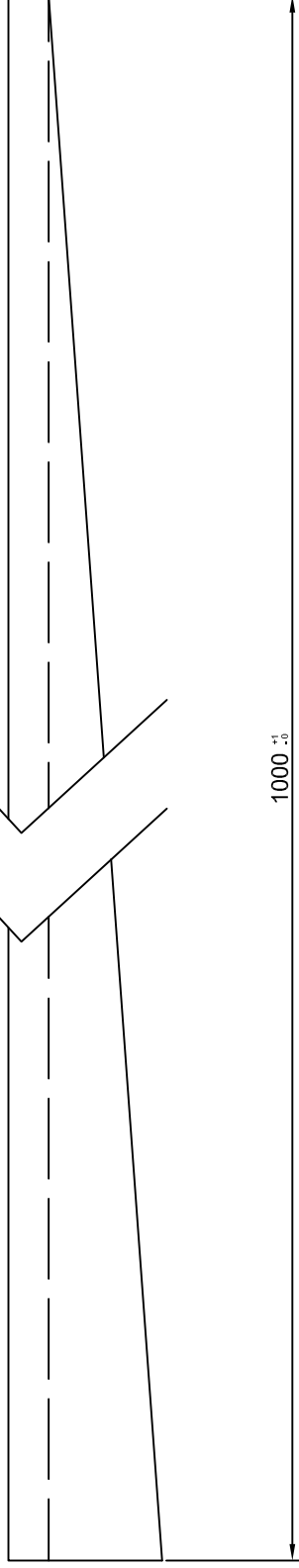
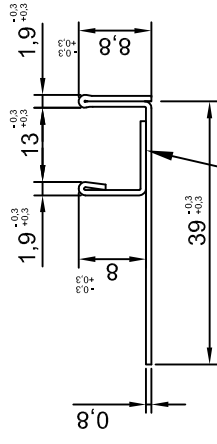


Číslo výkresu:

12229



Svařované po 100mm



Svařované po 100mm

expen
CONTROL YOUR MOVEMENT

Tolerance dle ČSN ISO 2768-1

Výrobek: **Sprchový U-Profil spád. levý 8/13/100**

CONTROL YOUR MOVEMENT	
Datum	Podpis
Zpracoval 12.2.2020	
Jméno Rothschlein	
Kontrola 1	
Kontrola 2	
Poznámka:	

Materiál: Nerezový plech TL 0,8mm BRUS 240 + folie	
Délka: 1000mm	Hmotnost:
Popis:	
1	Z
1	1
A4	