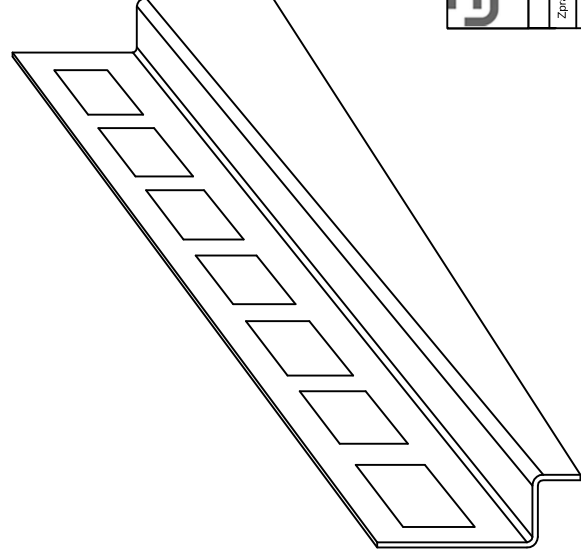
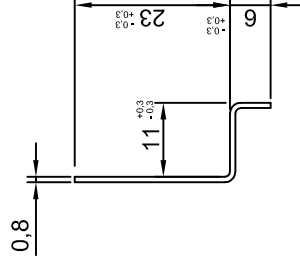
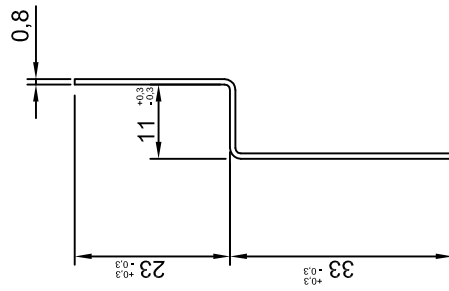
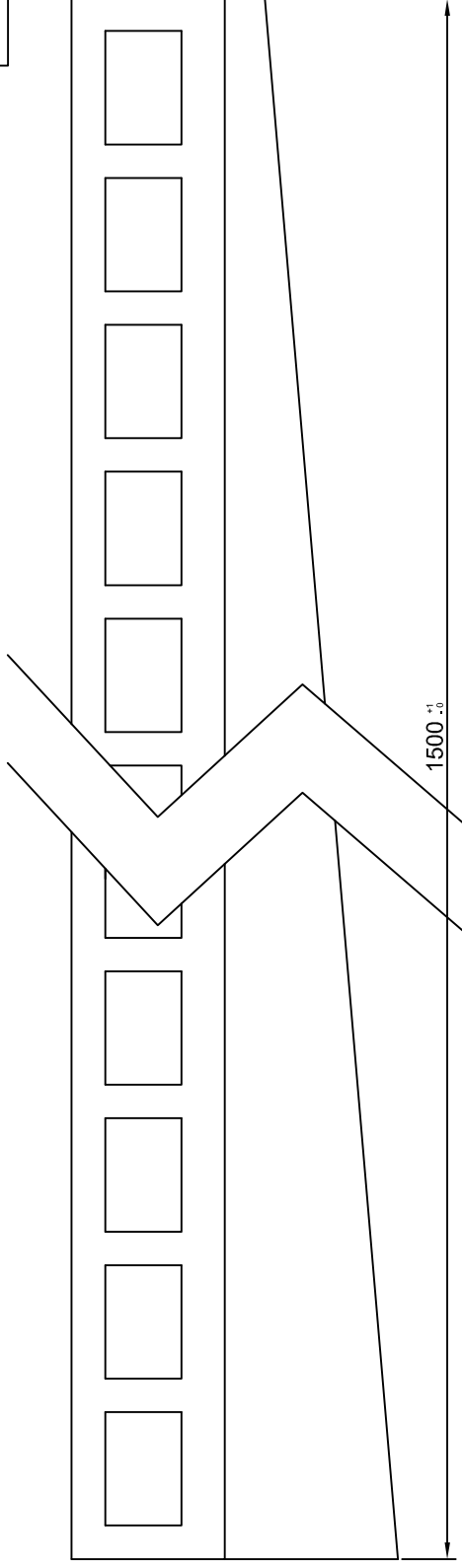



Číslo výkresu:
12145



		Tolerance dle ČSN ISO 2768-1		Výrobek: Sprchový S-Profil spádový 150/11 L
		CONTROL YOUR MOVEMENT		Materiál: Nerezový plech TL 0,8mm BRUS 240 + folie
Zpracoval	Datum	Jméno	Podpis	Délka: 1500mm
Kontrola 1	12.2.2020	Rottschein		Hmotnost:
Kontrola 2				
Poznámka:				1
				Z
				1
				A4