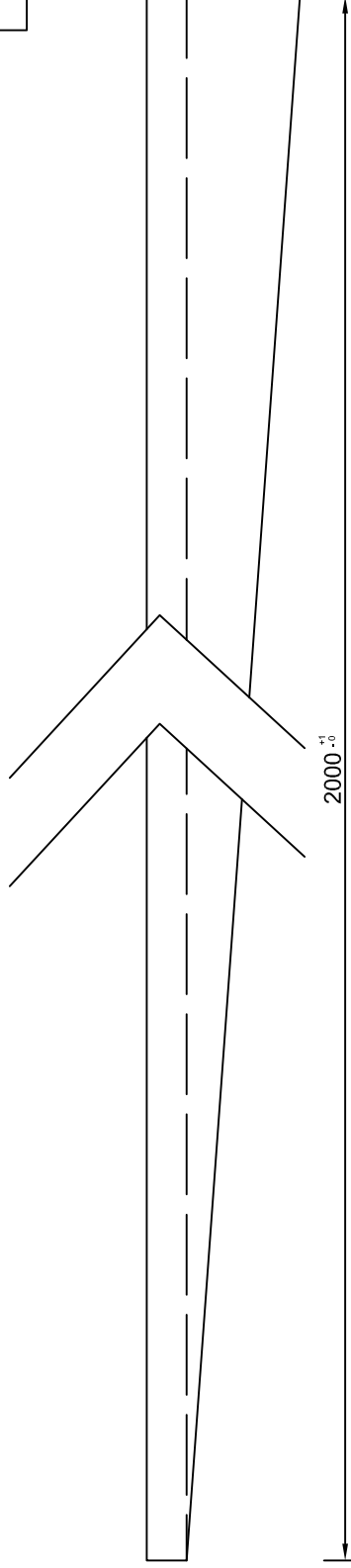
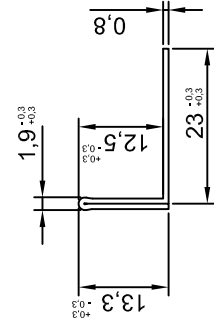


Číslo výkresu:

12132



2000^{+0.1}



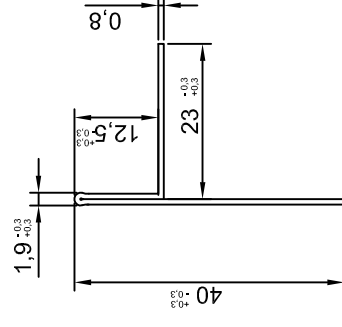
1,9^{+0.3}

13,3^{+0.3}

12,5^{+0.3}

23^{+0.3}

0,8



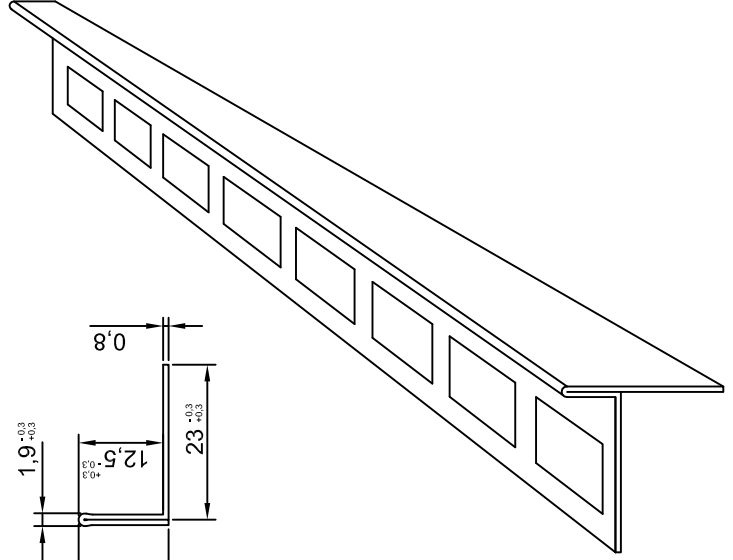
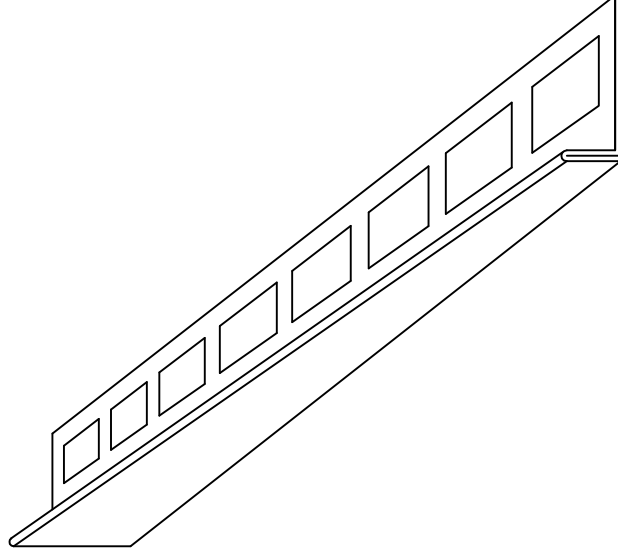
1,9^{+0.3}

40^{+0.3}

12,5^{+0.3}

23^{+0.3}

0,8



expen
CONTROL YOUR MOVEMENT

Tolerance
dle ČSN
ISO
2768-1

Výrobek:

Sprchový T-Profil, 1 dílný 12,5/200 P

Datum
12.2.2020

Jméno
Rotzschein

Zpracoval

Kontrola 1

Kontrola 2

Poznámka:

Podpis

Materiál:
Nerezový plech TL 0,8mm BRUS 240 + folie

Délka: 2000mm

Hmotnost:

1

Z
1

A4