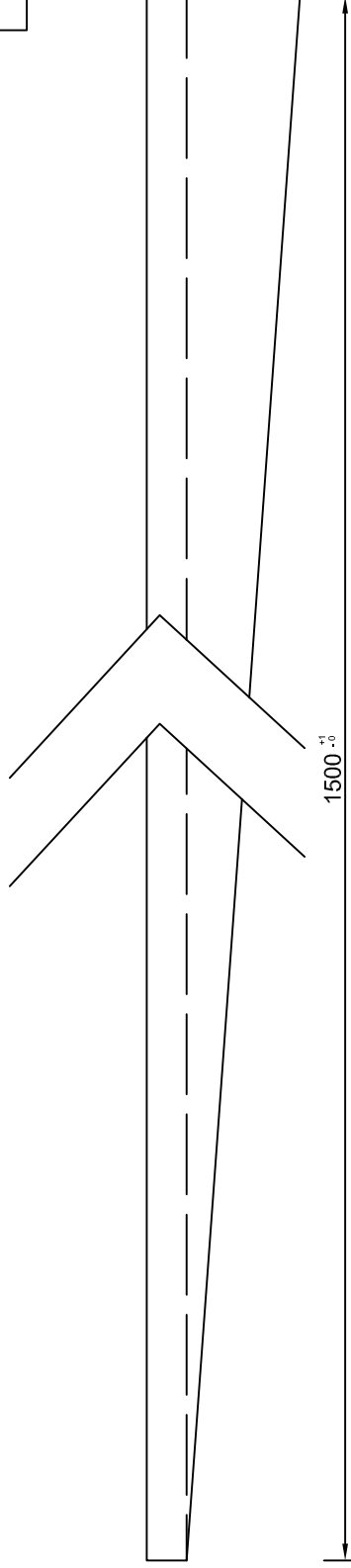
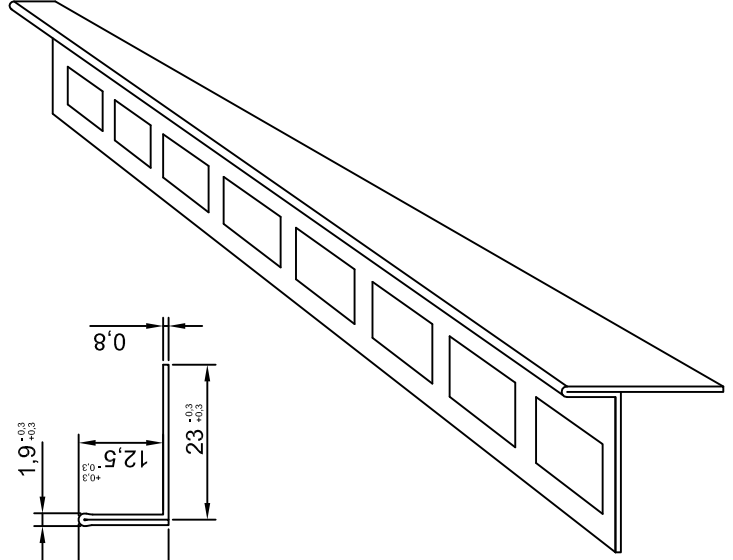
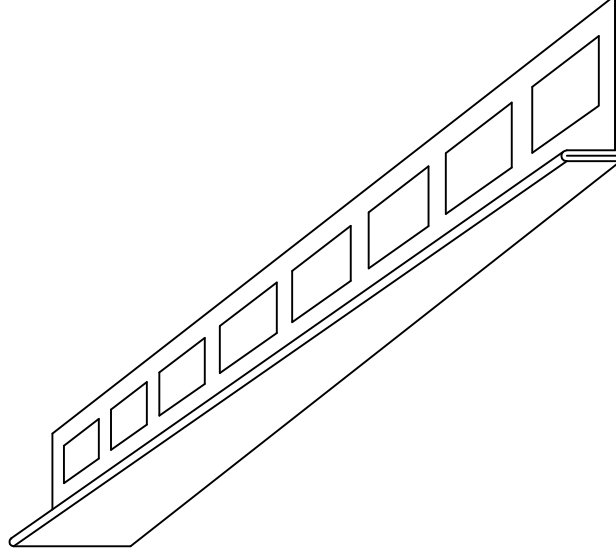
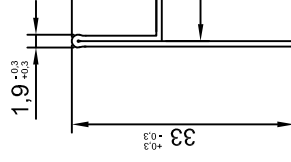
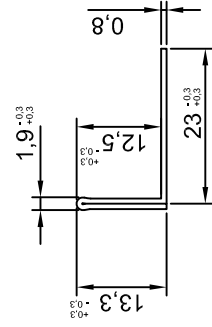


Číslo výkresu:

12124



1500<sup>+0</sup><sub>-0.1</sub>



**expen**  
CONTROL YOUR MOVEMENT

Tolerance  
dle ČSN  
ISO  
2768-1

Výrobek:

**Sprchový T-Profil, 1 dílný 12,5/150 P**

Datum  
12.2.2020

Materiál:

Nerezový plech TL 0,8mm BRUS 240 + folie

Zpracoval

Jméno  
Rothschlein

Podpis

Délka:

1500mm

Hmotnost:

Popis:

Kontrola 1

Kontrola 2

Poznámka:

1

Z

1

A4